

Verlängerungsstück mit konischem Außen- und Innengewinde - A5



AG

R 1/8

IG BSPP

G 1/8

Betriebsdruck

0 bis 15 bar

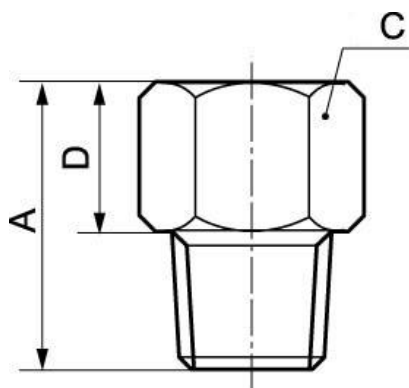
Werkstoff

Messing und Messing
vernickelt

Beschreibung

| Artikelnummer | AG | IG BSPP |
|----------------|-------|---------|
| A5 1818 | R 1/8 | G 1/8 |
| A5 1814 | R 1/8 | G 1/4 |
| A5 1838 | R 1/8 | G 3/8 |
| A5 1414 | R 1/4 | G 1/4 |
| A5 1438 | R 1/4 | G 3/8 |
| A5 1412 | R 1/4 | G 1/2 |
| A5 3838 | R 3/8 | G 3/8 |
| A5 3812 | R 3/8 | G 1/2 |

| Artikelnummer | AG | IG BSPP |
|---------------|---------|---------|
| A5 3834 | R 3/8 | G 3/4 |
| A5 1212 | R 1/2 | G 1/2 |
| A5 1234 | R 1/2 | G 3/4 |
| A5 1201 | R 1/2 | G 1 |
| A5 3434 | R 3/4 | G 3/4 |
| A5 3401 | R 3/4 | G 1 |
| A5 3442 | G 3/4 | G 1 1/4 |
| A5 0142 | G 1 | G 1 1/4 |
| A5 4249 | G 1 1/4 | G 1 1/2 |



Dimensions

| Artikelnummer | A mm | C mm | D mm |
|----------------|------|------|------|
| A5 1818 | 20 | 14 | 12 |
| A5 1814 | 22.5 | 17 | 14.5 |
| A5 1838 | 22.5 | 22 | 14.5 |
| A5 1414 | 25 | 17 | 14 |
| A5 1438 | 28.5 | 22 | 17.5 |
| A5 1412 | 29 | 24 | 18 |
| A5 3838 | 28.5 | 22 | 17 |
| A5 3812 | 32 | 24 | 20.5 |
| A5 3834 | 27 | 32 | 17 |
| A5 1212 | 34 | 24 | 20 |
| A5 1234 | 35 | 32 | 21 |
| A5 1201 | 30.5 | 38 | 18 |
| A5 3434 | 30.5 | 32 | 17 |
| A5 3401 | 31 | 38 | 17.5 |
| A5 3442 | 27.5 | 45 | 17.5 |

| Artikelnummer | A mm | C mm | D mm |
|----------------|------|------|------|
| A5 0142 | 28.5 | 46 | 16.5 |
| A5 4249 | 33 | 51 | 19 |