

## T-Stück mit mittigem konischem Außengewinde - RB7



**AG BSPT**

R 1/8

**Für Schlauch Ø (mm)**

6 x 4

**Max. Betriebsdruck**

15 bar

**Temperatur**

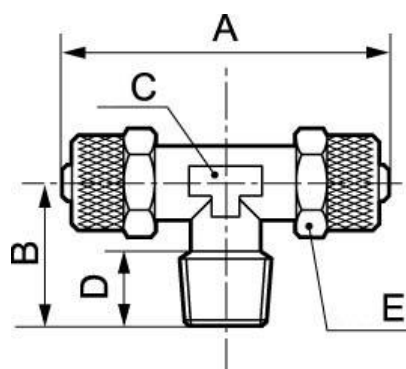
-20°C bis +80°C

**Werkstoff**

Messing vernickelt

### Beschreibung

Artikelnummer	AG BSPT	Für Schlauch Ø (mm)
<b>RB7 618</b>	R 1/8	6 x 4
<b>RB7 614</b>	R 1/4	6 x 4
<b>RB7 814</b>	R 1/4	8 x 6
<b>RB7 1014</b>	R 1/4	10 x 8
<b>RB7 1038</b>	R 3/8	10 x 8



### Dimensions

Artikelnummer	A mm	B mm	C mm	D mm	E mm
<b>RB7 618</b>	44	17	9	7	12
<b>RB7 614</b>	44	20	9	10	12
<b>RB7 814</b>	44	20	12	8	14
<b>RB7 1014</b>	50	21	12	10	16
<b>RB7 1038</b>	50	22	12	10	16