

## Gleichseitiges T-Stück - RB9



Für Schlauch Ø (mm)

6 x 4

Max. Betriebsdruck

15 bar

Temperatur

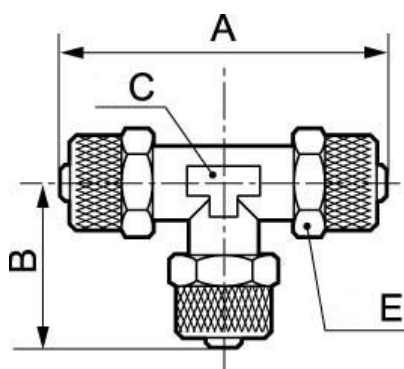
-20°C bis +80°C

Werkstoff

Messing vernickelt

### Beschreibung

Artikelnummer	Für Schlauch Ø (mm)
<b>RB9 6</b>	6 x 4
<b>RB9 8</b>	8 x 6
<b>RB9 10</b>	10 x 8
<b>RB9 12</b>	12 x 10



### Dimensions

Artikelnummer	A mm	B mm	C mm	E mm
<b>RB9 6</b>	45	22.5	9	12
<b>RB9 8</b>	45	22.5	12	14
<b>RB9 10</b>	51	25.5	12	16
<b>RB9 12</b>	62	31	17	19