

T-Stück mit Außengewinde in der Mitte - RO7



AG BSPT

R 1/8

Für Rohr mit Außen-Ø

(mm)

4

Max. Betriebsdruck

60 bar

Temperatur

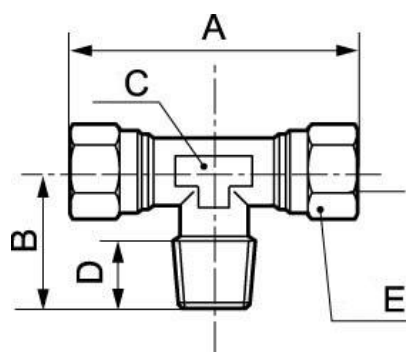
-40°C bis +240°C

Werkstoff

Messing vernickelt

Beschreibung

Artikelnummer	AG BSPT	Für Rohr mit Außen-Ø (mm)
RO7 418	R 1/8	4
RO7 618	R 1/8	6
RO7 614	R 1/4	6
RO7 818	R 1/8	8
RO7 814	R 1/4	8



Dimensions

Artikelnummer	A mm	B mm	C mm	D mm	E mm
RO7 418	41	14	8	8	10
RO7 618	44	16	9	8	12
RO7 614	48	20	11	10	12
RO7 818	64	17	11	8	14
RO7 814	67	20	11	10	14