

## Durchflussregler für zwei Durchflussrichtungen - Schlauch/Schlauch - RPO ET



Für Rohr mit Außen-Ø  
(mm)

4

Betriebsdruck

0 bis 10 bar

Temperatur

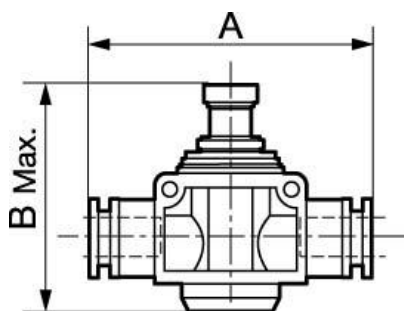
0°C bis + 60°C

Werkstoff

Polymer und Messing  
vernickelt

### Beschreibung

Artikelnummer	Für Rohr mit Außen-Ø (mm)
RPO ET0404	4
RPO ET0606	6
RPO ET0808	8
RPO ET1010	10
RPO ET1212	12



### Dimensions

Artikelnummer	A mm	B mm
RPO ET0404	48	31
RPO ET0606	49	46
RPO ET0808	55.1	50
RPO ET1010	63	53
RPO ET1212	75	63