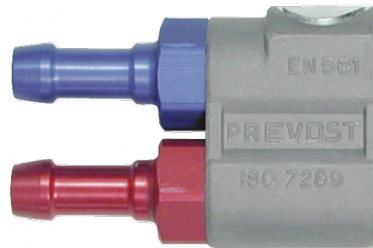


Doppelte Verlängerungskupplungen



Für Schlauch mit
Innen-Ø (mm)

6

Max. Betriebsdruck

Sauerstoff: 1,5 bar Acetylen:
12,5 bar

Werkstoff

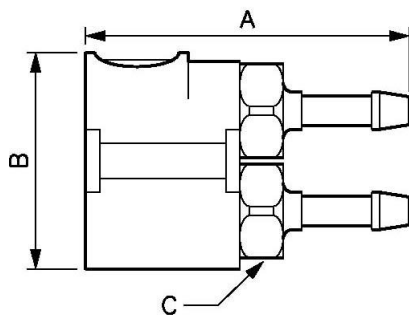
Vergüteter Stahl

Anwendungen

Schweißen, Schneiden

Beschreibung

Artikelnummer	Für Schlauch mit Innen-Ø (mm)
SIJ 061806K	6
SIJ 061810K	10



Dimensions

Artikelnummer	A mm	B mm	C mm
SIJ 061806K	70	47	20
SIJ 061810K	70	47	20