

## Reduziernippel mit konischem Außen- und Innengewinde - A4



### AG BSPT

R 1/4

### IG BSPP

G 1/8

### Betriebsdruck

0 bis 15 bar

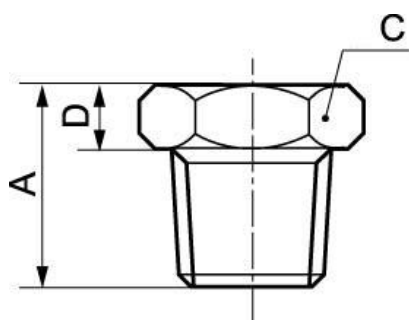
### Werkstoff

Messing und Messing  
vernickelt

## Beschreibung

Artikelnummer	AG BSPT	IG BSPP
<b>A4 1418</b>	R 1/4	G 1/8
<b>A4 3818</b>	R 3/8	G 1/8
<b>A4 1218</b>	R 1/2	G 1/8
<b>A4 3814</b>	R 3/8	G 1/4
<b>A4 1214</b>	R 1/2	G 1/4
<b>A4 1238</b>	R 1/2	G 3/8
<b>A4 3438</b>	R 3/4	G 3/8
<b>A4 3412</b>	R 3/4	G 1/2

Artikelnummer	AG BSPT	IG BSPP
A4 0112	R 1	G 1/2
A4 0134	R 1	G 3/4
A4 4234	R 1 1/4	G 3/4
A4 4201	R 1 1/4	G 1
A4 4901	R 1 1/2	G 1
A4 4942	R 1 1/2	G 1 1/4
A4 6042	R 2	G 1 1/4
A4 6049	R 2	G 1 1/2
A4 6001	R 2	G 1
A4 7601	R 2 1/2	G 1



## Dimensions

Artikelnummer	A mm	C mm	D mm
A4 1418	16	14	5
A4 3818	17	17	5.5
A4 1218	19.5	22	5.5
A4 3814	17	17	5.5
A4 1214	20	22	6
A4 1238	20	22	6
A4 3438	23	27	6.5
A4 3412	23	27	6.5
A4 0112	25	34	9
A4 0134	25	34	7
A4 4234	20	42	6
A4 4201	19.5	42	5.5
A4 4901	33.5	54	10
A4 4942	20	50	6
A4 6042	36	67	10.5
A4 6049	36	67	11

Artikelnummer	A mm	C mm	D mm
<b>A4 6001</b>	21	60	6
<b>A4 7601</b>	56	80	31