

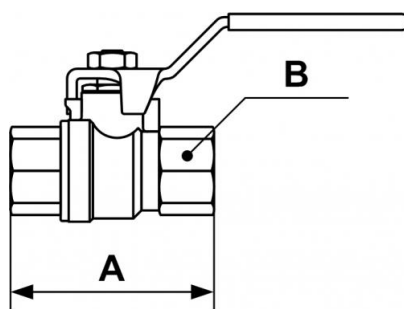
Druckentlastungs-Kugelhahn mit 2 zylindrischen Innengewinden

PN 40



Beschreibung

Artikelnummer	IG BSPP
VDA 13	G 1/4
VDA 17	G 3/8
VDA 21	G 1/2
VDA 27	G 3/4
VDA 34	G 1



Dimensions

Artikelnummer	A mm	B mm
VDA 13	45	20
VDA 17	45	20
VDA 21	59	25
VDA 27	64	31
VDA 34	81	40