

## Kupplung mit vollem Durchgang, Innengewinde



### IG BSPP

G 1/2

### Betriebsdruck

0 bis 10 bar

### Durchfluß

24 l/min ( $\Delta P = 0,3$  bar mit Ventil), 33,5 l/min ( $\Delta P = 0,3$  bar ohne Ventil)

### Durchgang

9 mm

### Temperatur

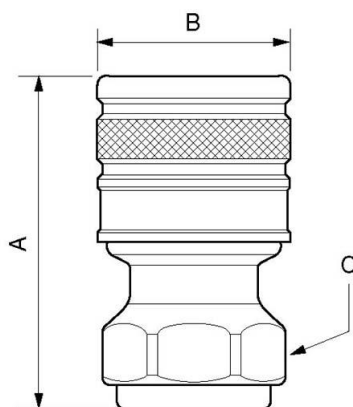
-15°C bis +60°C

### Werkstoff

Körper: Messing

## Beschreibung

Artikelnummer	IG BSPP
<b>ELS 090103</b>	G 1/2
<b>ELS 090104</b>	G 3/4
<b>ELS 090105</b>	G 1



### Dimensions

Artikelnummer	A mm	B mm	C mm
<b>ELS 090103</b>	61	35	30
<b>ELS 090104</b>	61	35	30
<b>ELS 090105</b>	62.5	35	38