

Kupplung mit vollem Durchgang, Innengewinde



IG BSPP

G 3/4

Betriebsdruck

0 bis 10 bar

Durchfluß

24 l/min ($\Delta P = 0,3$ bar mit Ventil), 33,5 l/min ($\Delta P = 0,3$ bar ohne Ventil)

Durchgang

9 mm

Temperatur

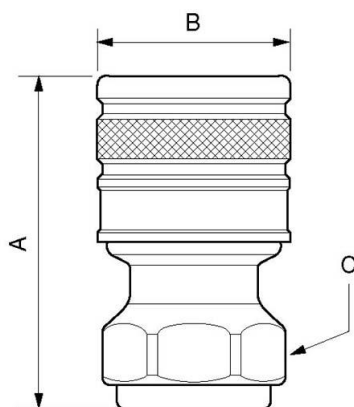
-15°C bis +60°C

Werkstoff

Körper: Messing

Beschreibung

Artikelnummer	IG BSPP
ELS 090103	G 1/2
ELS 090104	G 3/4
ELS 090105	G 1



Dimensions

Artikelnummer	A mm	B mm	C mm
ELS 090103	61	35	30
ELS 090104	61	35	30
ELS 090105	62.5	35	38