

## Kupplung mit vollem Durchgang, Außengewinde



### AG BSPP

G 1/2

### Betriebsdruck

0 bis 10 bar

### Durchfluß

24 l/min ( $\Delta P = 0,3$  bar mit Ventil), 33,5 l/min ( $\Delta P = 0,3$  bar ohne Ventil)

### Durchgang

9 mm

### Temperatur

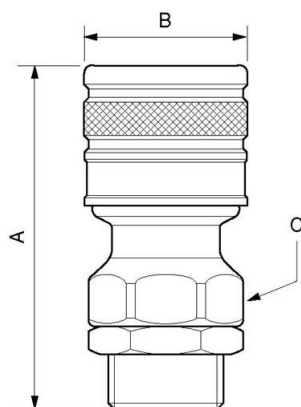
-15°C bis +60°C

### Werkstoff

Körper: Messing

## Beschreibung

Artikelnummer	AG BSPP
<b>ELS 090153</b>	G 1/2
<b>ELS 090154</b>	G 3/4



### Dimensions

Artikelnummer	A mm	B mm	C mm
<b>ELS 090153</b>	76	35	30
<b>ELS 090154</b>	76	35	30