

Kupplung mit Verschluss, Innengewinde



IG BSPP

G 1/2

Betriebsdruck

0 bis 10 bar

Durchfluß

24 l/min ($\Delta P = 0,3$ bar mit Ventil), 33,5 l/min ($\Delta P = 0,3$ bar ohne Ventil)

Durchgang

9 mm

Temperatur

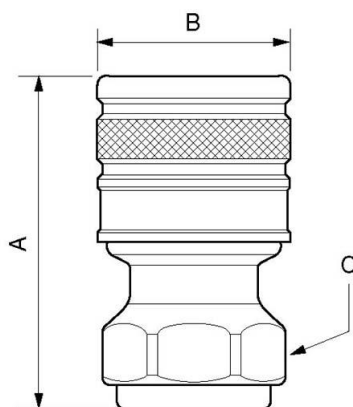
-15°C bis +60°C

Werkstoff

Körper: Messing

Beschreibung

Artikelnummer	IG BSPP
ELS 091103	G 1/2
ELS 091104	G 3/4
ELS 091105	G 1



Dimensions

Artikelnummer	A mm	B mm	C mm
ELS 091103	61	35	30
ELS 091104	61	35	30
ELS 091105	62.5	35	38