

Kupplung mit Verschluss, Außengewinde



AG BSPP

G 1/2

Betriebsdruck

0 bis 10 bar

Durchfluß

24 l/min ($\Delta P = 0,3$ bar mit Ventil), 33,5 l/min ($\Delta P = 0,3$ bar ohne Ventil)

Durchgang

9 mm

Temperatur

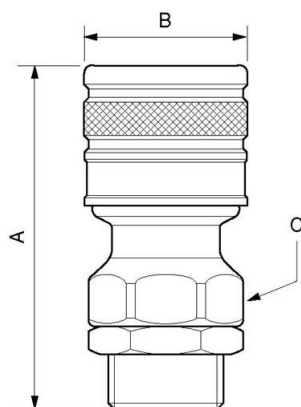
-15°C bis +60°C

Werkstoff

Körper: Messing

Beschreibung

Artikelnummer	AG BSPP
ELS 091153	G 1/2
ELS 091154	G 3/4



Dimensions

Artikelnummer	A mm	B mm	C mm
ELS 091153	76	35	30
ELS 091154	76	35	30