

Blaspistolengehäuse



Bezeichnung

Zur Aufnahme verschiedener
Düsen

BSPP Gewinde

G 1/8 IG

Max. Betriebsdruck

10 bar

Werkstoff

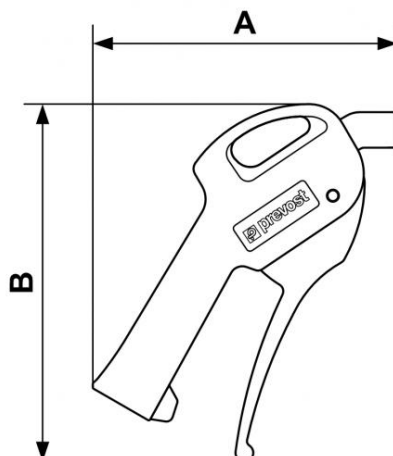
Körper Verbundwerkstoff

Vorteile

Stufenlose Regelung
Blaskraft

Beschreibung

Artikelnummer	Bezeichnung	BSPP Gewinde
27102 F18	Zur Aufnahme verschiedener Düsen	G 1/8 IG



Dimensions

Artikelnummer	A mm	B mm
27102 F18	120	141