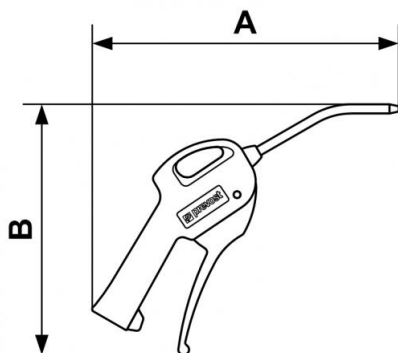


## Blaspistole mit Metalldüse



<p><b><u>IG BSPP</u></b> G 1/4</p>	<p><b><u>Luftverbrauch (bei 6 bar (Nm3/h))</u></b> 23</p>	<p><b><u>Geräuschpegel (bei 6 bar(dBA))</u></b> 83</p>	<p><b><u>Länge der Düse (mm)</u></b> 110</p>
<p><b><u>Max. Betriebsdruck</u></b> 10 bar</p>	<p><b><u>Werkstoff</u></b> Körper Verbundwerkstoff</p>	<p><b><u>Vorteile</u></b> Stufenlose Regelung Blaskraft</p>	

Beschreibung				
Artikelnummer	IG BSPP	Luftverbrauch (bei 6 bar (Nm3/h))	Geräuschpegel (bei 6 bar(dBA))	Länge der Düse (mm)
<b>27102 MTL</b>	G 1/4	23	83	110
<b>27102 MTLBP3</b>	G 1/4	9	73	110



### Dimensions

Artikelnummer	A mm	B mm
<b>27102 MTL</b>	200	164
<b>27102 MTLBP3</b>	200	164