

Verlängerungsstück mit 2 Innengewinden - A6



IG

M5

IG BSPP

G 1/8

Betriebsdruck

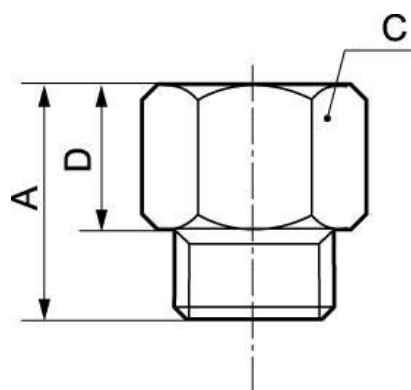
0 bis 15 bar

Werkstoff

Messing und Messing
vernickelt

Beschreibung

Artikelnummer	IG	IG BSPP
A6 M518	M5	G 1/8
A6 1814	G 1/8	G 1/4
A6 1838	G 1/8	G 3/8
A6 1438	G 1/4	G 3/8
A6 1412	G 1/4	G 1/2
A6 3812	G 3/8	G 1/2



Dimensions

Artikelnummer	A mm	C mm	D mm
A6 M518	13.5	14	10.5
A6 1814	21.5	17	15.5
A6 1838	23.5	22	15.5
A6 1438	25.5	22	16.5
A6 1412	28.5	24	19.5
A6 3812	29.5	24	18.5