

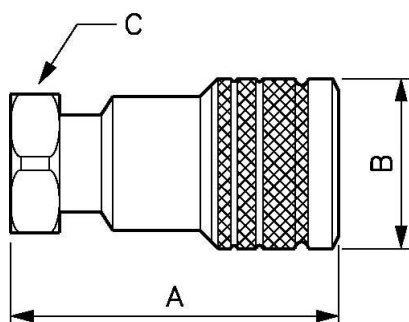
Hydraulikkupplungen ISO A



<p>IG G 1/4</p>	<p>Nenn- Ø (mm) 6</p>	<p>Durchfluß (Nenndurchfluß in <u>l/min</u>) 12</p>	<p>Max. Betriebsdruck (bar) 350</p>
<p>Technologie Kugelventilverschluss</p>	<p>Temperatur -25°C bis +100°C</p>	<p>Werkstoff Körper: Stahl</p>	<p>Anwendungen Landwirtschaft</p>
<p>Anschluss Halbautomatisch</p>			

Beschreibung				
Artikelnummer	IG	Nenn- Ø (mm)	Durchfluß (Nenndurchfluß in l/min)	Max. Betriebsdruck (bar)
HCA 061101	G 1/4	6	12	350
HCA 101102	G 3/8	10	23	350

Artikelnummer	IG	Nenn- Ø (mm)	Durchfluß (Nenndurchfluss in l/min)	Max. Betriebsdruck(bar)
HCA 131103	G 1/2	13	45	250
HCA 131221	M22 x 1,5	13	45	250
HCA 201104	G 3/4	20	106	250
HCA 251105	G 1	25	189	200



Dimensions

Artikelnummer	A mm	B mm	C mm
HCA 061101	49.2	26	19
HCA 101102	60.5	30	22
HCA 131103	84.3	38	27
HCA 131221	70	38	27
HCA 201104	84.3	45	34
HCA 251105	101	52	41