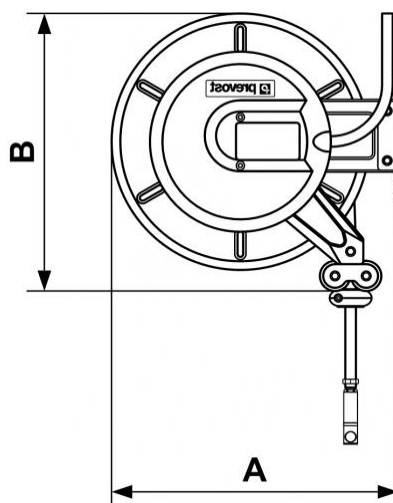


Serie DGO - Doppelschlauch mit Sicherheitskupplung ISOFLAM



<p><u>Ø Innen./Außen. (mm)</u></p> <p>10 x 17</p>	<p><u>Länge (m)</u></p> <p>15</p>	<p><u>Technologie</u></p> <p>Schlaucheinrastung mit Sperraste</p>	<p><u>Max. Betriebsdruck</u></p> <p>Sauerstoff: 1,5 bar Acetylen: 12,5 bar</p>
<p><u>Werkstoff</u></p> <p>Stahlgehäuse pulverbeschichtet</p>	<p><u>Anwendungen</u></p> <p>Schweißen, Schneiden</p>	<p><u>Anschluss</u></p> <p>Zufuhrschlauch: 1 m</p>	<p><u>Ausgestattet mit</u></p> <p>Fester Halterung</p>

Beschreibung		
Artikelnummer	Ø Innen./Außen. (mm)	Länge (m)
DGO 1015SIC	10 x 17	15



Dimensions

Artikelnummer	A mm	B mm
DGO 1015SIC	460	447