

2-Wege-Verteiler mit Absperrventil



IG BSPP

G 1/2

Betriebsdruck

0 bis 10 bar

Durchfluß

24 l/min (ΔP : 0,3 bar mit Ventil), 33,5 l/min (ΔP : 0,3 bar ohne Ventil)

Durchgang

9 mm

Temperatur

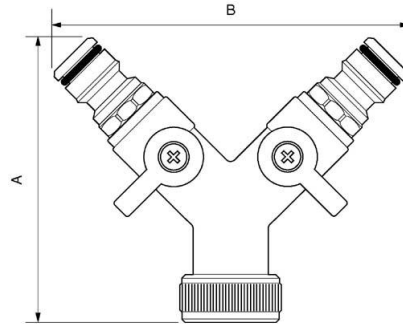
-15°C bis +60°C

Werkstoff

Körper Messing verchromt

Beschreibung

Artikelnummer	IG BSPP
ELP 098103	G 1/2
ELP 098104	G 3/4



Dimensions

Artikelnummer	A mm	B mm
ELP 098103	90	103
ELP 098104	90	103