

## Hydraulikanschlüsse - Hochdruck - HNJ



### AG NPT

1/8

### Gewinde (JIC 37°)

7/16

### Max. Betriebsdruck

(bar)

440

### Temperatur

-40°C bis +100°C

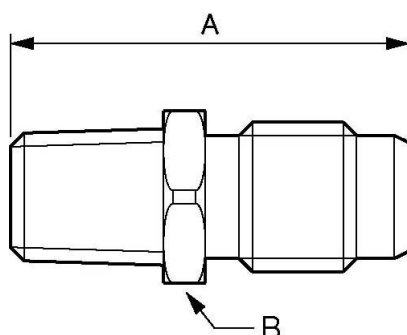
### Werkstoff

Stahl

## Beschreibung

Artikelnummer	AG NPT	Gewinde (JIC 37°)	Max. Betriebsdruck (bar)
HNJ 250716	1/8	7/16	440
HNJ 25012	1/8	1/2	440
HNJ 251716	1/4	7/16	420
HNJ 25112	1/4	1/2	420
HNJ 251916	1/4	9/16	350

Artikelnummer	AG NPT	Gewinde (JIC 37°)	Max. Betriebsdruck(bar)
<b>HNJ 25134</b>	1/4	3/4	350
<b>HNJ 252716</b>	3/8	7/16	310
<b>HNJ 25212</b>	3/8	1/2	310
<b>HNJ 252916</b>	3/8	9/16	310
<b>HNJ 25234</b>	3/8	3/4	310
<b>HNJ 25278</b>	3/8	7/8	310
<b>HNJ 253916</b>	1/2	9/16	290
<b>HNJ 25334</b>	1/2	3/4	290
<b>HNJ 25378</b>	1/2	7/8	290
<b>HNJ 25434</b>	1/2	3/4	250



### Dimensions

Artikelnummer	A mm	B mm
HNJ 250716	30	13
HNJ 25012	30	14
HNJ 251716	34	14
HNJ 25112	34	14
HNJ 251916	34	17
HNJ 25134	38	19
HNJ 252716	35	19
HNJ 25212	35	19
HNJ 252916	35	19
HNJ 25234	38	19
HNJ 25278	41	24
HNJ 253916	41	22
HNJ 25334	44	22
HNJ 25378	46	24
HNJ 25434	45	27