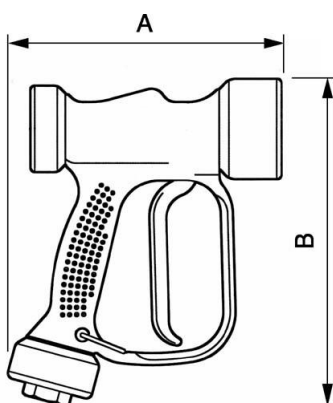


## Industrielle Waschpistole



### Beschreibung

Artikelnummer	IG BSPP	Durchfluß	Max. Betriebsdruck (bar)	Temperatur (max (°C))	Werkstoff	Gewicht (g)
<b>PL JET</b>	G 1/2	60 l/min bei 24 bar 40 l/min bei 10 bar	24	60 (kontinuierliche Verwendung) +90 (punktuelle Verwendung)	Waschpistole mit Polyamid überzogen	950



### Dimensions

Artikelnummer	A mm	B mm
<b>PL JET</b>	162	216