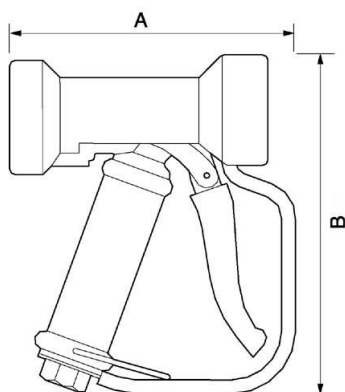


Industrielle Waschpistole aus Edelstahl 316



Beschreibung

Artikelnummer	IG BSPP	Durchfluß	Max. Betriebsdruck (bar)	Temperatur (max (°C))	Werkstoff	Gewicht (g)
PL JETI	G 1/2	60 l/min bei 20 bar 43 l/min bei 10 bar	24	95	Inox 316 Waschpistole mit Gummi überzogen	925



Dimensions

Artikelnummer	A mm	B mm
PL JETI	159	189