

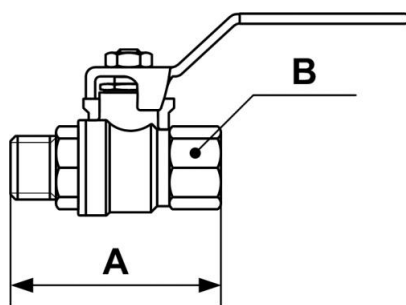
# Messing-Kugelhahn mit zylindrischen Außen- und Innengewinden

## PN 40



### Beschreibung

Artikelnummer	AG BSPP	IG BSPP	Max. Betriebsdruck (bar)
<b>RSIMF 13</b>	G 1/4	G 1/4	40
<b>RSIMF 17</b>	G 3/8	G 3/8	40
<b>RSIMF 21</b>	G 1/2	G 1/2	40
<b>RSIMF 27</b>	G 3/4	G 3/4	40
<b>RSIMF 34</b>	G 1	G 1	40



### Dimensions

Artikelnummer	A mm	B mm
<b>RSIMF 13</b>	39	20
<b>RSIMF 17</b>	39	20
<b>RSIMF 21</b>	50	25
<b>RSIMF 27</b>	54	31
<b>RSIMF 34</b>	67	38