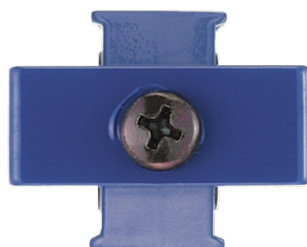
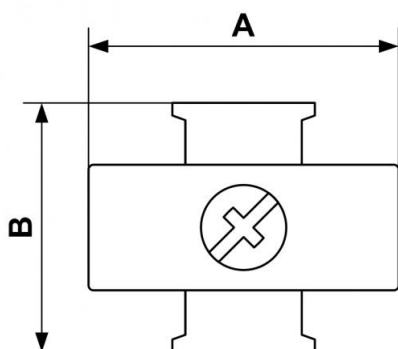


ALTO 1 - Montageset



Beschreibung

Artikelnummer	Bezeichnung
TA M1	- 1 Set TA M1 für 2 Module G 1/4 - 2 Sets TA M1 für 3 Module G 1/4



Dimensions

Artikelnummer	A mm	B mm
TA M1	1.142	1.024