

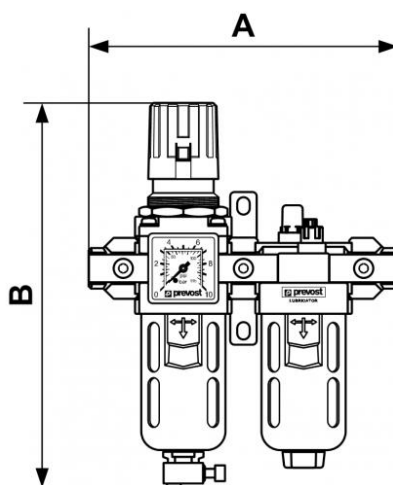
ALTO 2 - Doppelblock - Filterregler mit Manometer, Öler, Wandbesfestigungsset und Schnellverbinder für Leitungsanschluss



<p><u>IG BSPP</u> G 3/8</p>	<p><u>Durchfluß (l/min bei 7 bar ΔP)</u> 1 bar) = 1250</p>	<p><u>Max. Betriebsdruck (bar)</u> 12</p>	<p><u>Filterung (µm)</u> 25</p>
<p><u>Temperatur</u> +5°C bis +50 °C</p>	<p><u>Werkstoff</u> Körper : Aluminium Behälter Polycarbonat mit Metallschutz</p>	<p><u>Ausgestattet mit</u> Manuellem Ablass</p>	

Beschreibung				
Artikelnummer	IG BSPP	Durchfluß (l/min bei 7 bar ΔP)	Max. Betriebsdruck (bar)	Filterung (µm)

TB PSM2	G 3/8	1bar) = 1250	12	25
---------	-------	--------------	----	----



Dimensions

Artikelnummer	A mm	B mm
TB PSM2	182	220