

ALTO 3 - Doppelblock - Filterregler mit Manometer, Öler, Wandbefestigungsset und Schnellverbinder für Leitungsanschluss



IG BSPP

G 1/2

Durchfluß (l/min bei 7 bar ΔP : 1bar)

2800

Max. Betriebsdruck (bar)

12

Filterung (µm)

25

Temperatur

+5°C bis +50 °C

Werkstoff

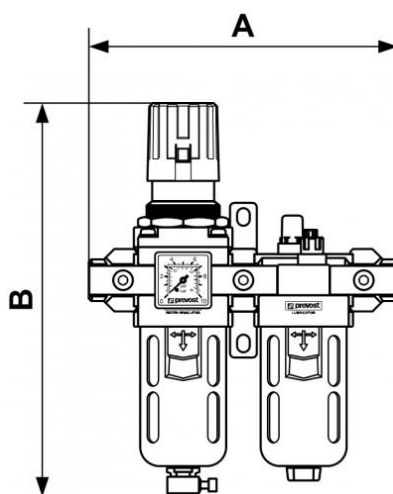
Körper : Aluminium Behälter
Polycarbonat mit
Metallschutz

Ausgestattet mit

Manuellem Ablass

Beschreibung

Artikelnummer	IG BSPP	Durchfluß (l/min bei 7 bar ΔP : 1bar)	Max. Betriebsdruck (bar)	Filterung (µm)
TB PSM3	G 1/2	2800	12	25



Dimensions

Artikelnummer	A mm	B mm
TB PSM3	220	280