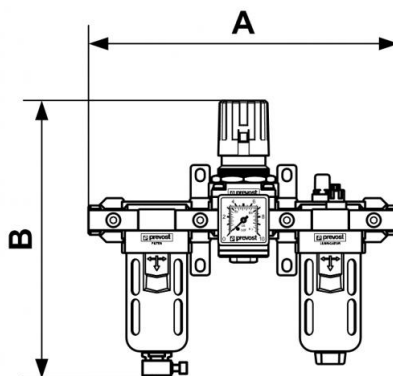


## ALTO 2 - Dreifachblock - Filterregler, Manometer, Öler, Wandbesfestigungsset und Schnellverbinder für Leitungsanschluss



<b><u>IG BSPP</u></b> G 3/8	<b><u>Durchfluß (l/min bei 7 bar ΔP : 1bar)</u></b> 2000	<b><u>Max. Betriebsdruck (bar)</u></b> 12	<b><u>Filterung (µm)</u></b> 25
<b><u>Temperatur</u></b> +5°C bis +50 °C	<b><u>Werkstoff</u></b> Körper : Aluminium Behälter Polycarbonat mit Metallschutz	<b><u>Ausgestattet mit</u></b> Manuellem Ablass	

Beschreibung				
Artikelnummer	IG BSPP	Durchfluß (l/min bei 7 bar &#916;P : 1bar)	Max. Betriebsdruck (bar)	Filterung (µm)
<b>TT PSM2</b>	G 3/8	2000	12	25



### Dimensions

Artikelnummer	A mm	B mm
<b>TT PSM2</b>	250	220