

Schlauchverschraubung für Schläuche - CO



Für Schlauch Ø
Innen./Außen.

6 x 12

AG BSPP

G 1/4

Betriebsdruck

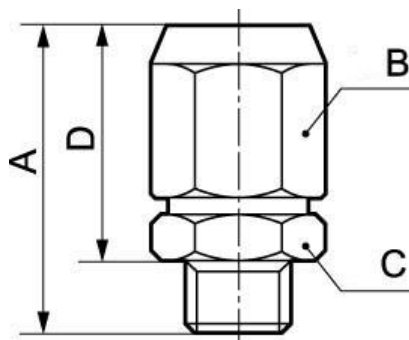
0 bis 15 bar

Werkstoff

Messing und Messing
vernickelt

Beschreibung

Artikelnummer	Für Schlauch Ø Innen./Außen.	AG BSPP
CO 0612	6 x 12	G 1/4
CO 0814	8 x 14	G 1/4
CO 0915	9 x 15	G 1/4
CO 1016	10 x 16	G 1/4



Dimensions

Artikelnummer	A mm	B mm	C mm	D mm
CO 0612	35	19	17	26
CO 0814	38	22	22	28
CO 0915	38	24	22	30
CO 1016	38	24	22	30