

## Stecknippel mit konischem Außengewinde



**AG BSPT**

R 1/4

**Profil**

Asian

**Durchgang**

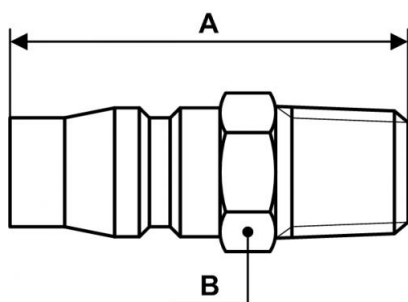
8 mm

**Werkstoff**

Behandelter Stahl  
rostschutzbehandelt

### Beschreibung

Artikelnummer	AG BSPT
<b>ORP 086161</b>	R 1/4
<b>ORP 086162</b>	R 3/8



### Dimensions

Artikelnummer	A mm	B mm
<b>ORP 086161</b>	42	14
<b>ORP 086162</b>	42	17