

## ALTO 2 - Dreifachblock - Filterregler, Manometer, Öler und Wandbefestigungsset



### IG BSPP

G 3/8

Durchfluß (l/min bei 7  
bar  $\Delta P$  : 1bar)

2000

Max. Betriebsdruck  
(bar)

12

Filterung ( $\mu\text{m}$ )

25

### Temperatur

+5°C bis +50 °C

### Werkstoff

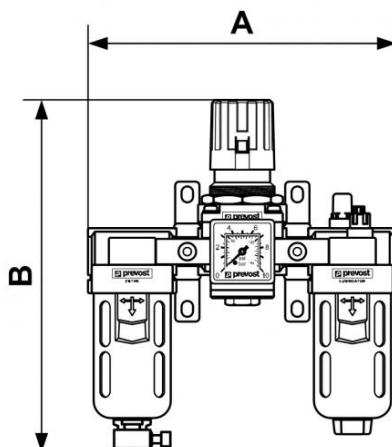
Körper : Aluminium Behälter  
Polycarbonat mit  
Metallschutz

### Ausgestattet mit

Manuellem Ablass

## Beschreibung

Artikelnummer	IG BSPP	Durchfluß (l/min bei 7 bar &#916;P : 1bar)	Max. Betriebsdruck (bar)	Filterung ( $\mu\text{m}$ )
<b>TT SM2</b>	G 3/8	2000	12	25



### Dimensions

Artikelnummer	A mm	B mm
<b>TT SM2</b>	192	220