

# ALTO 3 - Dreifachblock - Filterregler, Manometer, Öler, Wandbefestigungsset und Schnellverbinder für Leitungsanschluss



**IG BSPP**

G 1/2

**Durchfluß (l/min bei 7  
bar ΔP : 1bar)**

3500

**Max. Betriebsdruck  
(bar)**

12

**Filterung (µm)**

25

**Temperatur**

+5°C bis +50 °C

**Werkstoff**

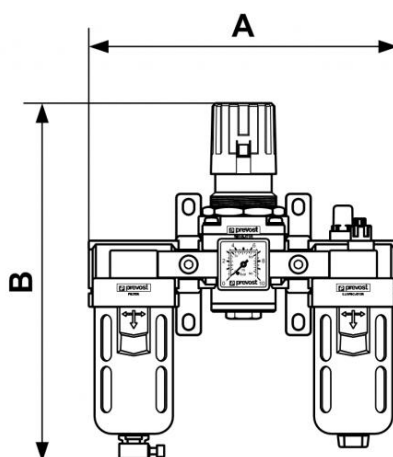
Körper : Aluminium Behälter  
Polycarbonat mit  
Metallschutz

**Ausgestattet mit**

Manuellem Ablass

## Beschreibung

Artikelnummer	IG BSPP	Durchfluß (l/min bei 7 bar ΔP : 1bar)	Max. Betriebsdruck (bar)	Filterung (µm)
<b>TT SM3</b>	G 1/2	3500	12	25



### Dimensions

Artikelnummer	A mm	B mm
<b>TT SM3</b>	241	280