

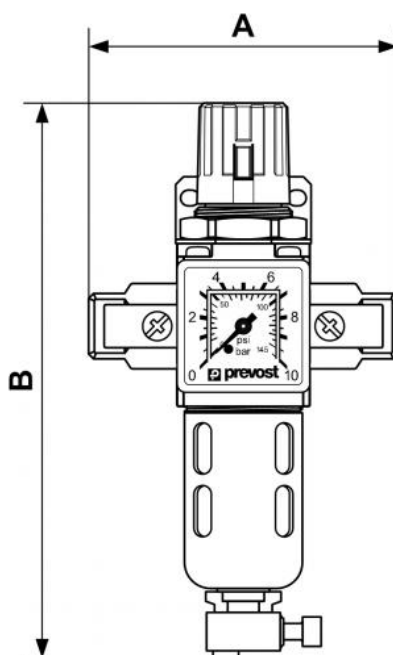
# ALTO 1 - Filterregler mit Manometer, Wandbesfestigungsset und Schnellverbinder für Leitungsanschluss



<p><b><u>IG BSPP</u></b> G 1/4</p>	<p><b><u>Durchfluß (l/min bei 7 bar ΔP)</u></b> 1 bar) = 550</p>	<p><b><u>Max. Betriebsdruck (bar)</u></b> 12</p>	<p><b><u>Filterung (µm)</u></b> 25</p>
<p><b><u>Temperatur</u></b> +5°C bis +50 °C</p>	<p><b><u>Werkstoff</u></b> Körper : Aluminium Behälter Polycarbonat mit Metallschutz</p>	<p><b><u>Ausgestattet mit</u></b> Manuellem Ablass</p>	

Beschreibung				
Artikelnummer	IG BSPP	Durchfluß (l/min bei 7 bar ΔP)	Max. Betriebsdruck (bar)	Filterung (µm)

TM PSM1	G 1/4	1bar) = 550	12	25
---------	-------	-------------	----	----



### Dimensions

Artikelnummer	A mm	B mm
<b>TM PSM1</b>	94	170