

ALTO 3 - Filterregler mit Manometer, Wandbefestigungsset und Schnellverbinder für Leitungsanschluss



IG BSPP

G 1/2

Durchfluß (l/min bei 7 bar ΔP : 1 bar)

3000

Max. Betriebsdruck (bar)

12

Filterung (μm)

25

Temperatur

+5°C bis +50 °C

Werkstoff

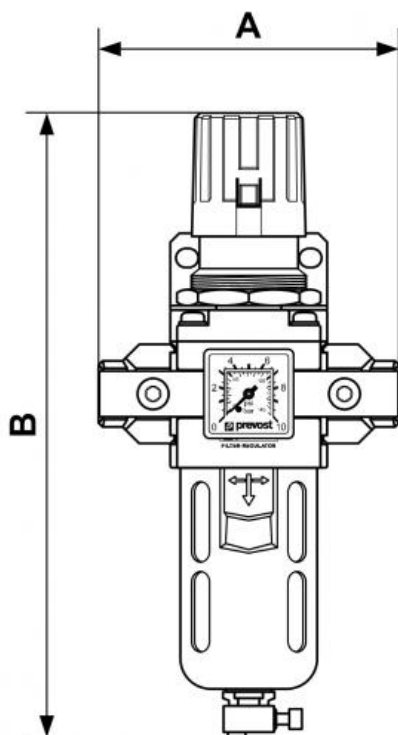
Körper : Aluminium Behälter
Polycarbonat mit
Metallschutz

Ausgestattet mit

Manuellem Ablass

Beschreibung

Artikelnummer	IG BSPP	Durchfluß (l/min bei 7 bar ΔP : 1bar)	Max. Betriebsdruck (bar)	Filterung (µm)
TM PSM3	G 1/2	3000	12	25



Dimensions

Artikelnummer	A mm	B mm
TM PSM3	134	280