

Gerader Stecker mit zylindrischem Innengewinde



IG BSPP

G 1/2

Max. Betriebsdruck

10 bar

Durchfluß

85 l/min ($\Delta P = 0,5\text{bar}$)

Durchgang

12 mm

Temperatur

-15°C bis +90°C

Werkstoff

Körper: Messing vernickelt

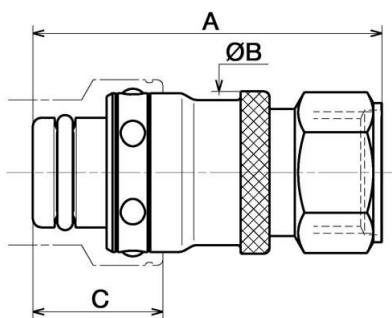
Beschreibung

Artikelnummer

CPI 126103

IG BSPP

G 1/2



Dimensions

Artikelnummer	A mm	B mm	C mm
CPI 126103	50	28	22.4