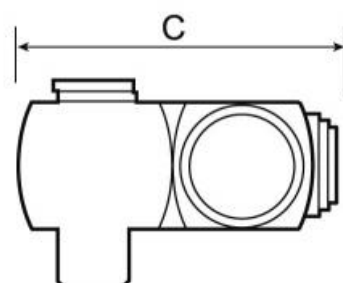
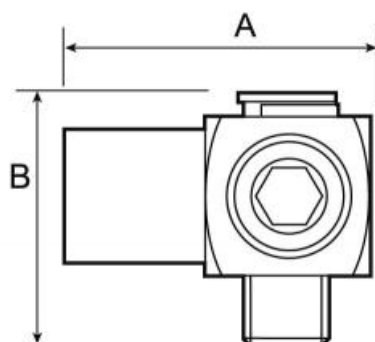


Zweiseitige Kupplung für Pneumatikwerkzeuge



Beschreibung	
Artikelnummer	Bezeichnung
OP BDM	(1) Zweiseitige Kupplung 360° mit Manometer 0 bis 10 bar
OP BD	(2) Zweiseitige Kupplung 360°



Dimensions

Artikelnummer	A mm	B mm	C mm
OP BDM	35	42.5	43
OP BD	43	43	43