

Zylindrischer Schalldämpfer mit Außengewinde



AG BSPP

G 1/8

Max. Betriebsdruck

12 bar

Werkstoff

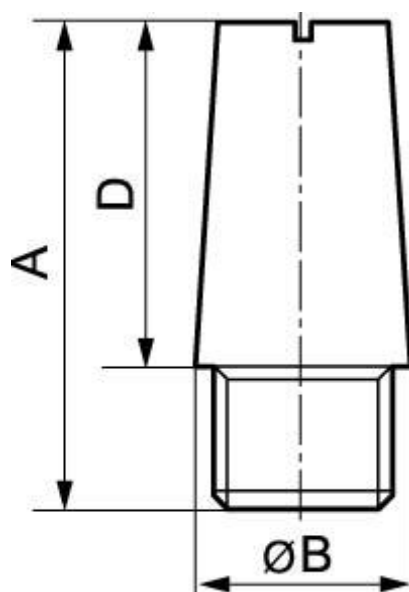
Filter aus gesinterter Bronze
außer Bestellnr.PPP

Vorteile

Niedrigerer Geräuschpegel

Beschreibung

Artikelnummer	AG BSPP
PPB 18	G 1/8
PPB 14	G 1/4
PPB 38	G 3/8
PPB 12	G 1/2
PPB 34	G 3/4
PPB 01	G 1



Dimensions

Artikelnummer	A mm	B mm	D mm
PPB 18	21	11	16
PPB 14	27	14	19
PPB 38	37	19	28
PPB 12	42	22	33
PPB 34	55.5	28.5	40
PPB 01	70	38	54