

Stecker 90° mit Schlauchtülle



Für Schlauch mit

Innen-Ø (mm)

8

Max. Betriebsdruck

10 bar

Durchfluß

30 l/min ($\Delta P = 0,5\text{bar}$)

Durchgang

8 mm

Temperatur

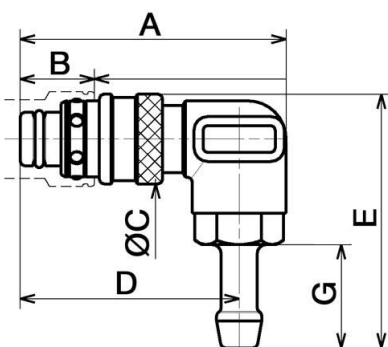
-15°C bis +90°C

Werkstoff

Körper: Messing vernickelt

Beschreibung

Artikelnummer	Für Schlauch mit Innen-Ø (mm)
CPI 086808RE	8
CPI 086810RE	10
CPI 086812RE	12



Dimensions

Artikelnummer	A mm	B mm	C mm	D mm	E mm
CPI 086808RE	59	16.4	20	48.5	56.5
CPI 086810RE	56	16.4	20	48.5	43
CPI 086812RE	59	16.4	20	48.5	48