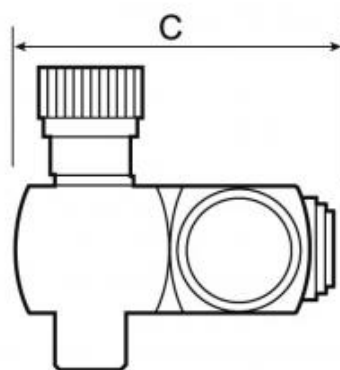
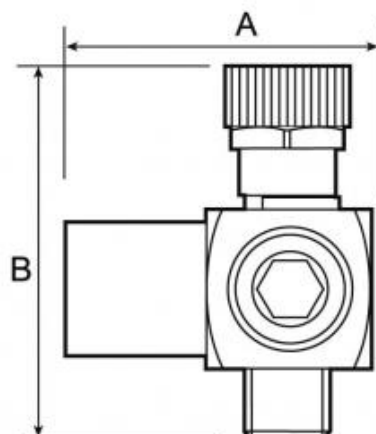


## Zweiseitige Kupplung mit Regler für Pneumatikwerkzeuge



### Beschreibung

Artikelnummer	Bezeichnung
<b>OP BDMR</b>	(1) Zweiseitige Kupplung 360° mit Regler und Manometer 0 bis 10 bar
<b>OP BDR</b>	(2) Zweiseitige Kupplung 360° mit Regler



### Dimensions

Artikelnummer	A mm	B mm	C mm
<b>OP BDMR</b>	36	64	43.5
<b>OP BDR</b>	43	57	43