

Inbusstopfen mit zylindrischem Außengewinde und Dichtung - A7

J



AG

M5

Anzugsmoment

2,5er Sechskant-
Steckschlüssel

Betriebsdruck

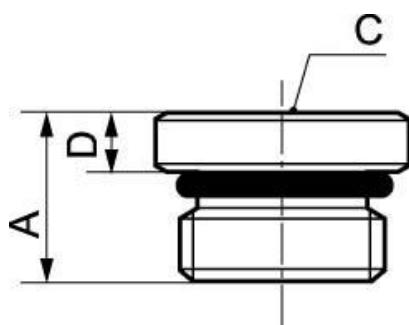
0 bis 15 bar

Werkstoff

Messing und Messing
vernickelt

Beschreibung

Artikelnummer	AG	Anzugsmoment
A7 M5J	M5	2,5er Sechskant-Steckschlüssel
A7 18J	G 1/8	5er Sechskant-Steckschlüssel
A7 14J	G 1/4	6er Sechskant-Steckschlüssel
A7 38J	G 3/8	8er Sechskant-Steckschlüssel
A7 12J	G 1/2	10er Sechskant-Steckschlüssel



Dimensions

Artikelnummer	A mm	C mm	D mm
A7 M5J	6.5	2.5	2.5
A7 18J	9.5	3	2.5
A7 14J	11	6	3
A7 38J	12.5	8	3.5
A7 12J	14.5	10	3.5