

ALTO 2 - Doppelblock - Filterregler mit Manometer, Öler, Wandbefestigungsset und Zwischenstück für ungeölte Luft



IG BSPP

G 3/8

Durchfluß (l/min bei 7 bar ΔP)

1bar) = 1250

Max. Betriebsdruck (bar)

12

Filterung (µm)

25

Temperatur

+5°C bis +50 °C

Werkstoff

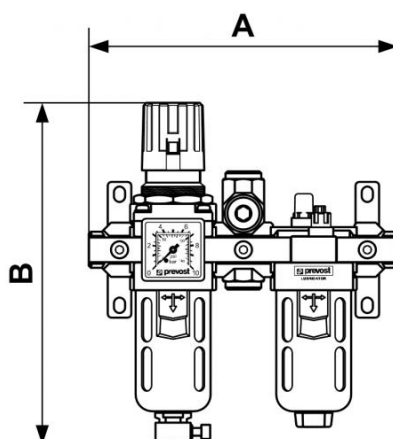
Körper : Aluminium Behälter
Polycarbonat mit
Metallschutz

Ausgestattet mit

Manuellem Ablass

Beschreibung

Artikelnummer	IG BSPP	Durchfluß (l/min bei 7 bar ΔP)	Max. Betriebsdruck (bar)	Filterung (µm)
TB SME2	G 3/8	1bar) = 1250	12	25



Dimensions

Artikelnummer	A mm	B mm
TB SME2	204	220