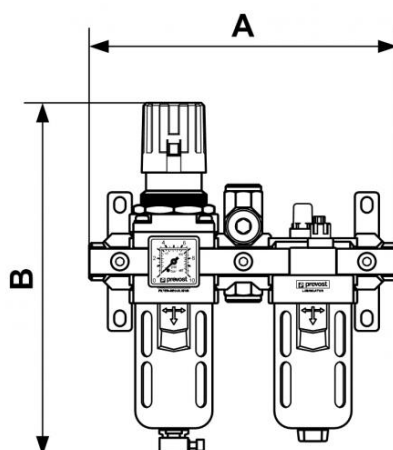


ALTO 3 - Doppelblock - Filter-Manometer, Regler und Öler mit Befestigung und Zwischenstück



<p><u>IG BSPP</u> G 1/2</p>	<p><u>Durchfluß (l/min bei 7 bar Δp)</u> 1 bar) = 2800</p>	<p><u>Max. Betriebsdruck (bar)</u> 12</p>	<p><u>Filterung (μm)</u> 25</p>
<p><u>Temperatur</u> +5°C bis +50 °C</p>	<p><u>Werkstoff</u> Körper : Aluminium Behälter Polycarbonat mit Metallschutz</p>	<p><u>Ausgestattet mit</u> Manuellem Ablass</p>	

Beschreibung				
Artikelnummer	IG BSPP	Durchfluß (l/min bei 7 bar Δp)	Max. Betriebsdruck (bar)	Filterung (μm)
TB SME3	G 1/2	1bar) = 2800	12	25



Dimensions

Artikelnummer	A mm	B mm
TB SME3	245	280