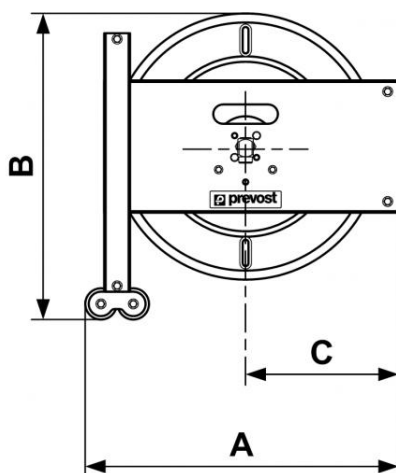


Serie DMO - Ohne Schlauch - Stahl



<p>Drehbarer Eingang mit IG BSPP</p> <p>G 3/8</p>	<p>Ausgang mit AG BSPP</p> <p>G 3/8</p>	<p>Fassungsvermögen (für Schlauchlänge (m))</p> <p>15</p>	<p>Fassungsvermögen (Außen-Ø des Schlauch (mm))</p> <p>20</p>
<p>Technologie</p> <p>Schlaucheinrastung mit Sperraste</p>	<p>Werkstoff</p> <p>Stahlgehäuse pulverbeschichtet</p>	<p>Ausgestattet mit</p> <p>Fester Halterung</p>	

Beschreibung				
Artikelnummer	Drehbarer Eingang mit IG BSPP	Ausgang mit AG BSPP	Fassungsvermögen (für Schlauchlänge (m))	Fassungsvermögen (Außen-Ø des Schlauch (mm))
DMO N	G 3/8	G 3/8	15	20



Dimensions

Artikelnummer	A mm	B mm	C mm
DMO N	485	475	237