

## Stecker 135° mit zylindrischem Innengewinde



**IG BSPP**

G 1/4

**Max. Betriebsdruck**

10 bar

**Durchfluß**

30 l/min ( $\Delta P = 0,5\text{bar}$ )

**Durchgang**

8 mm

**Temperatur**

-15°C bis +90°C

**Werkstoff**

Körper: Messing vernickelt

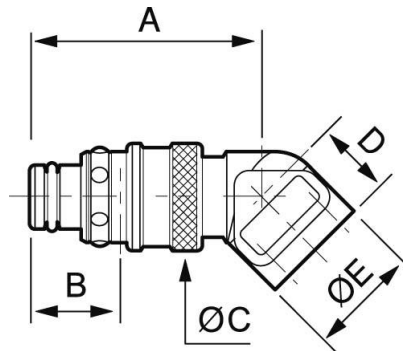
### Beschreibung

Artikelnummer

**CPI 086101RO**

IG BSPP

G 1/4



### Dimensions

Artikelnummer	A mm	B mm	C mm	D mm	E mm
<b>CPI 086101RO</b>	43	16.4	20	14	20.8