

## Stecker 90° mit zylindrischem Innengewinde



**IG BSPP**

G 3/8

**Max. Betriebsdruck**

10 bar

**Durchfluß**

85 l/min ( $\Delta P = 0,5\text{bar}$ )

**Durchgang**

12 mm

**Temperatur**

-15°C bis +90°C

**Werkstoff**

Körper: Messing vernickelt

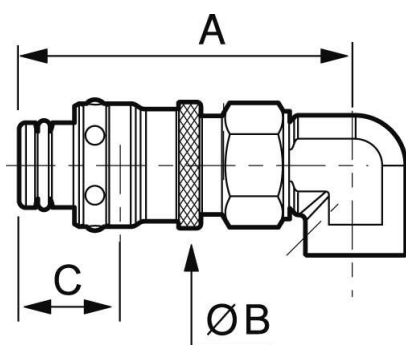
### Beschreibung

Artikelnummer

**CPI 126102RE**

IG BSPP

G 3/8



### Dimensions

Artikelnummer	A mm	B mm	C mm
<b>CPI 126102RE</b>	74.5	28	22.4