

## Gerader Stecker für Schlauchanschluss



Für Schlauch mit

Innen-Ø (mm)

13

Max. Betriebsdruck

10 bar

Durchfluß

85 l/min ( $\Delta P = 0,5\text{bar}$ )

Durchgang

12 mm

Temperatur

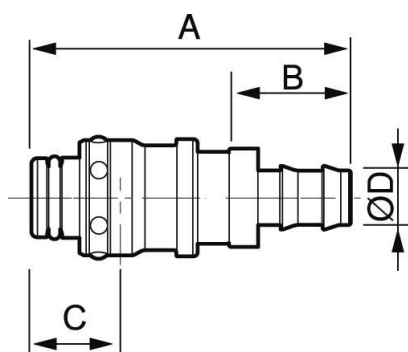
-15°C bis +90°C

Werkstoff

Körper: Messing vernickelt

### Beschreibung

Artikelnummer	Für Schlauch mit Innen-Ø (mm)
<b>CPI 126813CN</b>	13
<b>CPI 126816CN</b>	16



### Dimensions

Artikelnummer	A mm	B mm	C mm	D mm
<b>CPI 126813CN</b>	76	28	22.4	13
<b>CPI 126816CN</b>	83.5	35.5	22.4	16