

Stecker 90° für Schlauchanschluss



Für Schlauch mit

Innen-Ø (mm)

13

Max. Betriebsdruck

10 bar

Durchfluß

85 l/min ($\Delta P = 0,5\text{bar}$)

Durchgang

12 mm

Temperatur

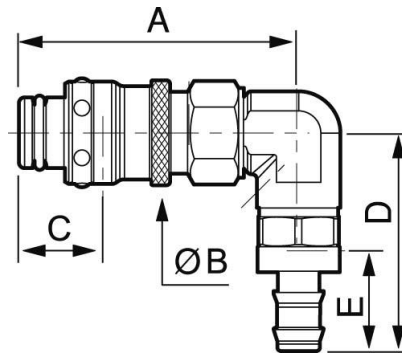
-15°C bis +90°C

Werkstoff

Körper: Messing vernickelt

Beschreibung

Artikelnummer	Für Schlauch mit Innen-Ø (mm)
CPI 126813CNRE	13
CPI 126816CNRE	16



Dimensions

Artikelnummer	A mm	B mm	C mm	D mm	E mm
CPI 126813CNRE	74.5	28	22.4	59.5	28
CPI 126816CNRE	74.5	28	22.4	66.5	35.5