

## Stecker 90° für Schlauchtülle



**Für Schlauch mit  
Innen-Ø (mm)**

13

**Max. Betriebsdruck**

10 bar

**Durchfluß**

85 l/min ( $\Delta P = 0,5\text{bar}$ )

**Durchgang**

12 mm

**Temperatur**

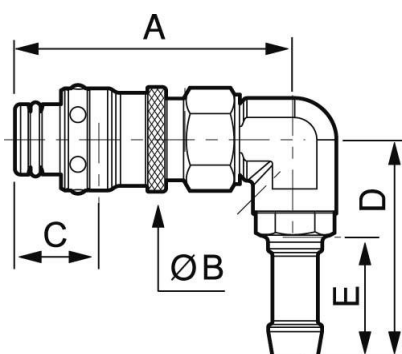
-15°C bis +90°C

**Werkstoff**

Körper: Messing vernickelt

### Beschreibung

Artikelnummer	Für Schlauch mit Innen-Ø (mm)
<b>CPI 126813RE</b>	13
<b>CPI 126816RE</b>	16



### Dimensions

Artikelnummer	A mm	B mm	C mm	D mm	E mm
<b>CPI 126813RE</b>	74.5	28	22.4	60	33
<b>CPI 126816RE</b>	74.5	28	22.4	60	33