

## Drehbare Halterung für DGF Aufroller



Für Schlauchaufroller

DGF

Werkstoff

Vergüteter Stahl

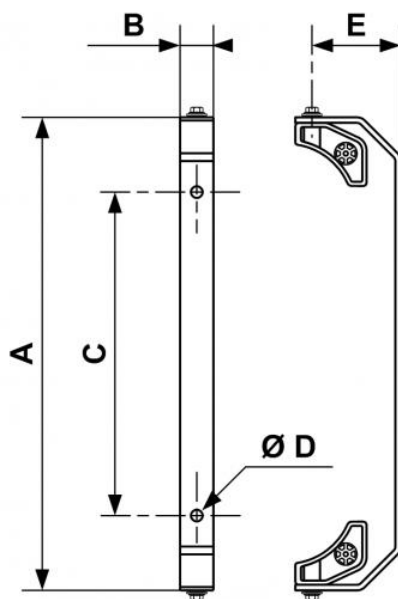
### Beschreibung

Artikelnummer

**DGF PIV**

Für Schlauchaufroller

DGF



### Dimensions

Artikelnummer	A mm	B mm	C mm	D mm	E mm
<b>DGF PIV</b>	427	30	292	10.5	80