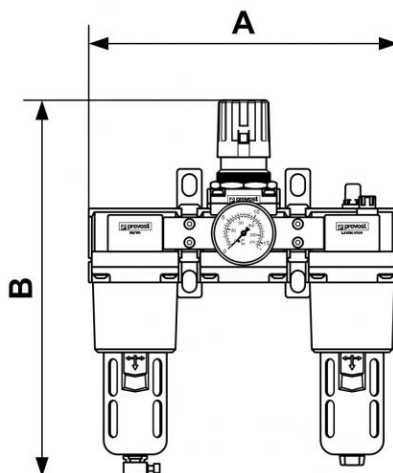


ALTO 4 - Dreifachblock - Filterregler, Manometer, Öler, Wandbefestigungsset und Schnellverbinder für Leitungsanschluss



<u>IG BSPP</u> G 3/4	<u>Durchfluß (l/min bei 7 bar ΔP)</u> 1 bar) = 4000	<u>Max. Betriebsdruck (bar)</u> 12	<u>Filterung (µm)</u> 25
<u>Temperatur</u> +5°C bis +50 °C	<u>Werkstoff</u> Körper : Aluminium Behälter Polycarbonat mit Metallschutz	<u>Ausgestattet mit</u> Manuellem Ablass	

Beschreibung				
Artikelnummer	IG BSPP	Durchfluß (l/min bei 7 bar ΔP)	Max. Betriebsdruck (bar)	Filterung (µm)
TT SM4	G 3/4	1 bar) = 4000	12	25
TT SM5	G 1	1 bar) = 5000	12	25



Dimensions

Artikelnummer	A mm	B mm
TT SM4	295	360
TT SM5	295	360