

ALTO 4 - Regler



IG BSPP

G 3/4

Durchfluß (l/min bei 7

bar ΔP

1 bar) = 5000

Betriebsdruck (bar)

Eingang : 15 Ausgang : 0,5-

10

Temperatur

+5°C bis +50 °C

Werkstoff

Körper : Aluminium Behälter

Polycarbonat mit

Metallschutz

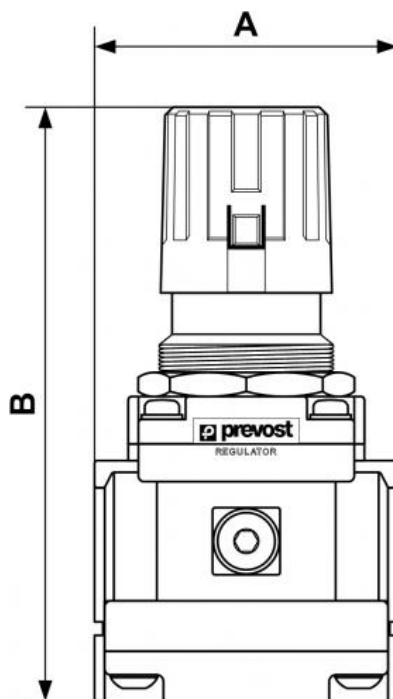
Ausgestattet mit

Manuellem Ablass

Beschreibung

| Artikelnummer | IG BSPP | Durchfluß (l/min bei 7 bar ΔP | Betriebsdruck (bar) | Durchfluß (l/min bei 7 bar ΔP : 1bar) |
|---------------|---------|-------------------------------|-------------------------------|--|
| TR 4 | G 3/4 | 1bar) = 5000 | Eingang : 15 Ausgang : 0,5-10 | 6000 |

| Artikelnummer | IG BSPP | Durchfluß (l/min bei 7 bar ΔP | Betriebsdruck(bar) | Durchfluß (l/min bei 7 bar ΔP ;P : 1bar) |
|---------------|---------|--|----------------------------------|--|
| TR 5 | G 1 | | Eingang : 15 Ausgang : 0,5-10 | |



Dimensions

| Artikelnummer | A mm | B mm |
|---------------|------|------|
| TR 4 | 90 | 177 |
| TR 5 | 90 | 177 |